



COMPACTE WIELLADER

Cat[®] 907M

KENMERKEN:

De Cat[®] 907M levert hoge prestaties met een uitstekende veelzijdigheid. In de ruime cabine met joystickbesturing kunt u de hele dag comfortabel werken, zodat u meer taken kunt voltooien. Het ontwerp van de lader garandeert sterkte en duurzaamheid met superieure controle.

- **Groot prestatievermogen** – Met zijn hoge kantelmoment in volledig geknikte stand en hoge opbreekkrachten is de M-serie een krachtige oplossing voor alle toepassingen van klanten.
- **Eenvoudige bediening** – Het geavanceerde elektrohydraulische systeem zorgt voor een moeiteloze, nauwkeurige controle met korte cyclustijden. Met de alles-in-één joystick kunt u de ogen altijd op het werk gericht houden. Machinisten kunnen de respons van de machine aanpassen door slechts op één knop te drukken, zodat ze de machine precies naar wens kunnen afstellen volgens de toepassing.
- **Cat laderscharniermechanisme met geoptimaliseerde Z-stang** – Het Cat laderscharniermechanisme met geoptimaliseerde Z-stang combineert de graafefficiëntie van een traditionele Z-stang met de mogelijkheden van een uitrustingsstukdrager voor nog betere prestaties en veelzijdigheid. Met de functie voor parallel heffen en de hoge kantelkrachten in het volledige werkbereik kunt u lasten veilig en betrouwbaar hanteren met nauwkeurige controle.
- **Aandrijflijn** – Zwaar uitgevoerde assen en 100% differentieelblokkering zijn standaard, zowel op machines met de standaardsnelheid van 20 km/h als op machines met de optionele hoge snelheid van 35 km/h. Met de optionele rijregeling geniet u van extra comfort en wordt de lading nog beter vastgehouden wanneer u over lange afstanden rijdt.
- **Veelzijdigheid** – De Cat compacte wielladers kunnen worden gebruikt met een groot assortiment uitrustingsstukken, inclusief hydromechanische uitrustingsstukken, in vastgepende versie, met een (brede) ISO-koppeling of een schrankladerkoppeling (SSL: Skid Steer Loader), en met hydrauliek met standaardopbrengst of hoge opbrengst.
- **Onderhoudsgemak** – Het ontwerp van de M-serie maakt snel en eenvoudig onderhoud mogelijk. De opklapbare motorkap en zijtoegangsluiken bieden een uitstekende en veilige toegang tot de hoofdcomponenten op maaiveldhoogte. Dankzij de S-O-SSM-oliepoorten (Scheduled Oil Sampling: systematisch onderzoek van smeeroilie) en drukttestpunten is preventief onderhoud eenvoudig uit te voeren.
- **Cabine** – De nieuwe cabine met optimaal zicht verhoogt het comfort met een optionele luxestoel, intuïtieve bedieningselementen en instellingen. Het optionele soft-touch toetsenblok bevat nieuwe elektronische functies en instellingen zoals modulatie van uitrustingsstukken en Hystat-agressiviteitsniveau, rijregeling, terug-naar-graven, hefblokkering, motortoerentalregeling en trekkrachtregeling. Het optionele ingebouwde machinebeveiligingssysteem voorkomt diefstal van de machine.

Specificaties

Motor

Motortype	Cat C3.3B DIT*		
Nominaal nettovermogen bij 2500 tpm			
SAE J1349	51 kW	68 pk	
Maximaal brutovermogen			
ISO 14396	55 kW	74 pk	
SAE J1995	55 kW	74 pk	
Maximaal nettovermogen			
ISO 9249	52 kW	69 pk	
SAE J1349	51 kW	68 pk	

*De Cat C3.3B DIT-motor voldoet aan de emissienormen van U.S. EPA Tier 4-definitief/EU Fase IIIB (M-serie) of Tier 4-interim/Fase IIIA (M-serie [EUSO]).

Gewicht

Bedrijfsgegewicht	5750 kg
-------------------	---------

Opmerking: machine met volle brandstoftank, ROPS/FOPS-cabine, machinist van 80 kg, schrankladerkoppeling (SSL) en universele laadbak (GP: General Purpose).

Laadbakken

Laadbakinhoud	
ISO-koppeling	0,75-1,2 m ³
SSL-koppeling	1,0-1,6 yd ³

Rijsnelheden

Snelheid 1	10 km/h
Snelheid 2	20 km/h
Hoge snelheid	35 km/h

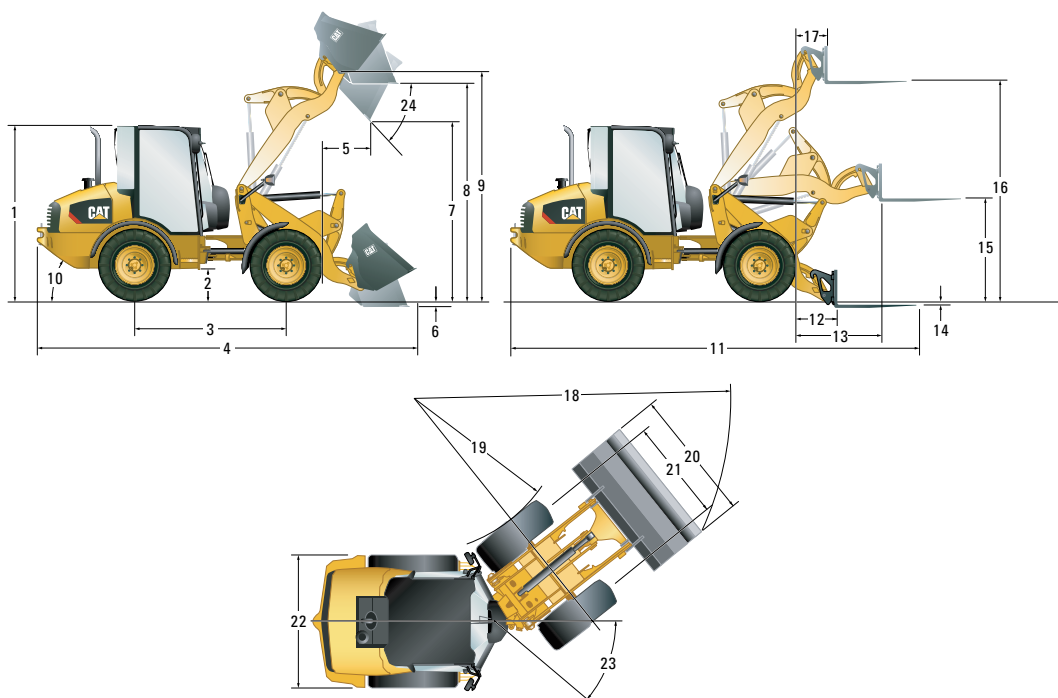
Hydraulisch systeem

Hoofdontlastdruk – 3e extra opbrengst	235 bar
Standaard	76 l/min
Hoge opbrengst	120 l/min
Cyclustijd hydraulisch systeem	
Heffen	5,2 seconden
Neerlaten	3,2 seconden
Storten	1,3 seconde
Terugkantelen	2,1 seconden

Inhouden

Koelsysteem	17 l
Brandstoftank	78 l
Hydraulisch systeem	70 l
Motorolie	11,2 l

Compacte wiellader 907M



Afmetingen

(Alle afmetingen zijn bij benadering. De getoonde afmetingen zijn gebaseerd op een machine uitgerust met een universele laadbak en 405/70 SPT9-standaardbanden.)

	Met ISO-koppeling	Met SSL-koppeling
1 Hoogte van cabine	2585 mm	2585 mm
2 Bodemvrijheid	300 mm	300 mm
3 Wielbasis	2170 mm	2170 mm
4 Totale lengte met laadbak	5469 mm	5585 mm
5 Reikwijdte bij maximale storthoogte	725 mm	810 mm
6 Graafdiepte	95 mm	90 mm
7 Maximale storthoogte	2478 mm	2395 mm
8 Maximale overlaadhoogte	3027 mm	3035 mm
9 Scharnierpen bij maximale hoogte	3227 mm	3230 mm
10 Afloophoek (°)	33°	33°
11 Totale lengte met vorken	5915 mm	5945 mm
12 Reikwijdte op maaiveldhoogte	720 mm	750 mm
13 Maximale reikwijdte	1215 mm	1265 mm
14 Vorkdiepte onder maaiveld (boven maaiveld)	25 mm	(45 mm)
15 Vorkhoogte bij maximale reikwijdte	1425 mm	1490 mm
16 Maximale vorkhoogte	3090 mm	3160 mm
17 Vorkreikwijdte bij maximale hoogte	445 mm	505 mm
18 Draaistraal over laadbak	4489 mm	4515 mm
19 Draaistraal aan binnenkant van banden	2240 mm	2240 mm
20 Breedte over laadbak	2045 mm	2035 mm
21 Spoorbreedte	1420 mm	1420 mm
22 Machinebreedte	1840 mm	1840 mm
23 Knikhoek (°)	39°	39°
24 Storthoek bij maximale hoogte (°)	45°	45°

Bedrijfsspecificaties

Machine met volle brandstoftank, ROPS/FOPS-cabine, machinist van 80 kg, SSL- of ISO-koppeling en universele laadbak (GP: General Purpose).

Koppelingstype	ISO	SSL
Bandenmaat	405/70 R18	405/70 R18
Bedrijfsgewicht	5859 kg	5750 kg
Nominale bakinhoud	1,0 m ³	1,0 m ³
Opbrekkracht, laadbak	52 kN	42 kN
Nominaal bedrijfsaadvermogen, volledig geknikt, laadbak	1880 kg	1750 kg
Kantelmoment recht, laadbak	4615 kg	4295 kg
Statisch kantelmoment volledig geknikt, laadbak	3760 kg	3500 kg
Terugkantelen, transportstand	52°	52°
Nominaal bedrijfsaadvermogen, volledig geknikt, vorken (EN 474-3:2006, hard en vlak maaiveld, stabiliteit 1,25 en lastzwaartepunt 500 mm)	2292 kg	2120 kg

Kenmerken van cabine

Standaardkenmerken van cabine	Comfortcabine	Luxecabine	Overkapping
Bekerhouder	•	•	•
Twee toegangsdeuren	•	•	
Vaste stuurkolom			•
Verstelbare stuurkolom	•	•	
Geveerde stoel, vinylbekleding			•
Geveerde stoel, stoffen bekleding, arMLEuning	•		
Met stof beklede stoel met elektrisch bediende luchtvering, arMLEuning/hoofdsteun, lendensteun en verwarmde rugleuning		•	
Linkerraam – Schuifraam	•	•	
Rechterraam – Schuifraam		•	
Achterrautverwarming	•	•	
Kledinghaak	•	•	•
Cabineverlichting	•	•	
Zonneklep	•	•	•
Radiovoorbereidingsset (bedrading, luidspreker, antenne en grilles)		•	
Inklapbare buitenspiegels	•	•	•
Vergrendelbare opbergruimte	•	•	•
Verstelbare binnenspiegel	•	•	•
Verwarming	•	•	
Optionele kenmerken van cabine			
Airconditioning	•	•	
Cat radio/cd/mp3/WMA/AUX	•	•	
Zonnescherm achter	•	•	
Machinesebeveiligingssysteem	•	•	
Radiovoorbereidingsset (bedrading, luidspreker, antenne en grilles)	•		

Maximale materiaaldichtheden

Gebaseerd op ISO 7546:1983 en nominaal bedrijfsaadvermogen, volledig geknikt.

Laadbaktype	Universeel	Multifunctioneel	Licht materiaal
Nominale capaciteit	1,0 m ³	0,75 m ³	1,2 m ³
Stortheogte	2395 mm	2470 mm	2285 mm
Maximale materiaaldichtheid	1584 kg/m ³	2149 kg/m ³	1218 kg/m ³
Breedte van laadbak	2035 mm	1880 mm	2080 mm

Compacte wiellader 907M

STANDAARDUITRUSTING

TRANSMISSIE/HYDRAULIEK

- 100% differentieelblokkering op beide assen, selecteerbaar tijdens het rijden
- Pendeling van frame 18°, knikhoek 78°
- Transmissie, 20 km/h, met zwaar uitgevoerde assen
- Kruipgangfunctie van transmissie
- Hydrostatische aandrijving
- Snelkoppeling voor uitrustingsstuk
- Proportioneel extra hydraulisch circuit
- Zweeffunctie van laderarmen
- Hydraulische snelkoppeling onder druk aansluitbaar
- Lader met Z-stang en inrichting voor parallel heffen
- Op de koelvraag reagerende koelventilator

MOTOR

- Cat C3.3B DIT-motor conform Tier 4-definitief/ Fase IIIB (M-serie) of Tier 4-interim/Fase IIIA (M-serie [EUSO])
- TweetrapsluchtfILTER met visuele indicator
- Cat Extended Life koelvloeistof
- Vergrendelbare motorcompartimenten
- Brandstoffilter/waterafscheider met eenvoudige snelkoppeling
- Aftapkraan voor motorolie (morsvrij en milieuvriendelijk)
- Ontluchter met gesloten circuit
- Eco-modus

ELEKTRISCH SYSTEEM

- Op de cabine gemonteerd zekeringspaneel
- Accu-uitschakelaar
- Accu voor zwaar gebruik, 12 V
- Koudstarthulp voor motor
- Dynamo, 90 A
- Servicepuntconnector voor elektronische diagnose (Electronic Technician™)
- Achteruitrij-alarm

ALGEMEEN

- E-coat grondverf
- Druktestpunten
- Takelkoppeling en pen
- S-O-S-poorten voor systematisch onderzoek van smeeroil

WERKOMGEVING MACHINIST

- Bekerhouder
- Zonneklep
- Gecertificeerde ROPS- en FOPS-overkapping/cabine
- Verstelbare polssteun
- Oprolbare veiligheids gordel

- Extra contactdozen
- Kledinghaak
- Digitaal displaypaneel op machine
- Geluidsisolatie
- Multifunctionele joystick met rijrichtingsregeling
- Twee inklapbare buitenspiegels
- Waarschuwingslampjes voor hoofdsystemen
- Gemakkelijk te reinigen cabinevloer
- Vergrendelbare opbergruimte
- Verstelbare binnenspiegel
- Cabine op isolatiesteunen
- Digitale uren teller voor onderhoud
- Meters: brandstof, hydrauliekolietemperatuur, koelvloeistoftemperatuur, snelheidsmeter
- Waarschuwingen: hoofdsystemen, parkeerrem, hydrauliekoliedruk, motoroliedruk, koelvloeistoftemperatuur, elektrisch systeem, omloop hydrauliekoliefilter
- Geveerde rem-/gaspedalen
- Geveerde stoel

OPTIONELE UITRUSTING

TRANSMISSIE

- Afstelbare snelheidsregeling (kruipregeling)
- Trekkraftregeling
- Elektronische gasklepvergrendeling
- Aanpasbare instellingen van Hystat-respons
- Rijregeling
- Speeder, 35 km/h, met noodstuurinrichting

LADER

- Extra hydrauliek met hoge opbrengst en spuitstuk met snelkoppeling en drukontlasting
- Ladingterugslagkleppen
- Positioneerinrichting van uitrustingsstuk voor terug-naar-graven
- Regelbare modulatie van uitrustingsstukken

MOTOR

- Motorblokverwarmer, 120 V
- Voorfilter voor motorluchtfILTER

ELEKTRISCH SYSTEEM

- Machinebeveiligingssysteem (MSS: Machine Security System)
- Magnetische zwaailamp
- Draadboom voor uitrustingsstuk
- Werklichten, twee voor en twee achter

ALGEMEEN

- Kleur op bestelling
- Afschermingen van achterlichten
- Bandenopties inclusief zwaar uitgevoerde banden

VLOEISTOFFEN

- Cat Extended Life koelvloeistof (-50 °C)

WERKOMGEVING MACHINIST

- Airconditioning
- Cat radio/cd/mp3/WMA/AUX
- Comfortcabine met: geveerde stoel met stoffen bekleding, achterruietverwarming, schuifraam links, kledinghaak, zonneklep, radiovoorbereiding en vergrendelbare opbergruimte

- Luxecabine met: comfortcabineopties plus luchtgeveerde stoel met stoffen bekleding, verwarming en lendensteun, en schuifraam rechts
- Radiovoorbereidingsset inclusief luidsprekers (gesloten cabine)
- Twee deuren (gesloten cabine)
- Achterruietverwarming (gesloten cabine)
- Cabineverlichting (gesloten cabine)
- Overdrukcabine (gesloten cabine)
- Verwarming met ruit-, zij- en voetventilatieopeningen (gesloten cabine)
- Ruitenwisser/-sproeier voor en achter (gesloten cabine)
- Zonnescherm achter

UITRUSTINGSSTUKKEN

- Neem contact op met uw Cat dealer voor informatie over alle uitrustingsstukken en opties met standaard-/hoge opbrengst.

Voor meer complete informatie over Cat producten, dealdiensten en industrieplossingen kunt u ons op internet bezoeken op www.cat.com

© 2015 Caterpillar
Alle rechten voorbehouden

Materialen en specificaties kunnen zonder kennisgeving worden gewijzigd. De op de foto's afgebeelde machines kunnen voorzien zijn van extra uitrusting. Neem contact op met uw Cat dealer voor leverbare opties.

CAT, CATERPILLAR, SAFETY.CAT.COM, hun respectievelijke logo's, "Caterpillar Yellow" en de "Power Edge" trade dress alsmede de bedrijfs- en productidentiteit die hier gebruikt worden, zijn handelsmerken van Caterpillar en mogen niet zonder toestemming gebruikt worden.

A9HP7414 (03-15)
(Vertaling: 05-15)

