

300.9D

Hydraulische minigraafmachine



Motor

Vermogen	13,7 kW	18,6 pk
----------	---------	---------

Gewicht

Transportgewicht zonder veiligheidsframe	935 kg
Transportgewicht met veiligheidsframe	985 kg



Compacte afmetingen

Eenvoudige terreintoegang



Compacte afmetingen

Met zijn totale breedte van slechts 730 mm past de Cat® 300.9D eenvoudig door smalle doorgangen en deuren. Zowel werklocaties binnen als werklocaties buiten zijn nu toegankelijk, en het gewicht van minder dan 1000 kg maakt eenvoudig transport tussen werklocaties met behulp van een oplegger mogelijk.



Uitschuifbare onderwagen en blad

Een uitschuifbare onderwagen en een uitklapbaar dozerblad maken het mogelijk de machine te configureren voor een uitstekende werkstabiliteit en optimale prestaties. Doordat ook de functie voor intrekken eenvoudig wordt aangestuurd vanuit de stoel van de machinist, past de machine toch gemakkelijk door smalle doorgangen.



Neerklapbaar veiligheidsframe

Een beschermende veiligheidsframeconstructie op de voorkant van de machine maakt het mogelijk een afscherming aan te brengen voor extra bescherming van de machinist bij gebruik van een hamer. De constructie kan in luttele seconden worden neergeklapt om transport en stalling van de machine te vergemakkelijken.

Prestaties en duurzaamheid

Krachtige prestaties, robuuste constructie, gereed voor uitrustingsstukken

Krachtige motor en krachtig hydraulisch systeem

De motor met een vermogen van 13,7 kW (18,6 pk) en het perfect hierop afgestemde hydraulisch systeem leveren efficiënte, zuinige en betrouwbare prestaties voor de zwaarste werkzaamheden. Het hierop afgestemde koelsysteem is ontworpen voor werken in krappe ruimtes en het gebruik van de krachtige Cat® hamer.

Lage geluids- en trillingsniveaus zorgen voor een comfortabele werkomgeving.



Bescherming van slangen en cilinder

De bakslangen zijn goed beschermd binnen in de giek en de cilinder is boven de constructie gemonteerd voor extra duurzaamheid van de machine bij het werken onder zware omstandigheden. Door de vormgeving en het traject van de leidingen van het bakscharnier vóór, heeft de machinist een uitstekend zicht op het graafgebied.



Extra hydraulisch systeem standaard

De 300.9D is uitgerust met extra leidingen naar de graafarm voor gebruik van een hamer. Doordat het aansluitpunt dicht bij het uitrustingsstuk is geplaatst, kunnen de aansluitslangen korter zijn, waardoor ze minder snel beschadigd raken.





Grote gebruiksvriendelijkheid

Eenvoudige bedieningselementen – Eenvoudig onderhoud



Eenvoudige bedieningselementen (gebruiksgemak)

De cabine is ruim en ingedeeld voor comfort en gebruiksgemak. Functies kunnen soepel en nauwkeurig worden aangestuurd met onafhankelijke bedieningselementen, waardoor machinisten van alle vaardigheidsniveaus een hoge productiviteit kunnen realiseren met slechts weinig oefening.



Uitschuifbaar dozerblad

De bladverlengingen worden eenvoudigweg gedraaid en op hun plaats vergrendeld, waardoor de machine snel kan worden geconfigureerd voor een geringe breedte of voor maximale bladbreedte.

De borgpennen en verlengplaten worden bij de machine bewaard om het risico van verlies en beschadiging te beperken.



Onderhoudsgemak

De vereiste tijd voor service en onderhoud is tot een minimum beperkt dankzij een eenvoudig te openen stalen motorkap en doordat alle onderhouds- en smeerpunten gemakkelijk bereikbaar zijn.

Klantenondersteuning

Lage bedrijfskosten, gepaard aan uitstekende services en opties

Klantenondersteuning

Productondersteuning via het dealer- en wereldwijde onderdelennetwerk van Cat, voor minimale stilstand.

- Financieringsopties
- Garantieopties
- Onderhoudscontracten
- Hulp en advies op het gebied van product- en optiekeuze, voor een maximaal rendement en maximale winstgevendheid



Uitrustingsstukken

Er is een assortiment uitrustingsstukken leverbaar die het mogelijk maken de veelzijdigheid van de machine optimaal te benutten. Alle uitrustingsstukken zijn afgestemd op de machine, voor optimale prestaties en uitstekende waarde voor uw geld door een hoge productiviteit en lange levensduur.



Specificaties

Bedrijfsgegevens

Transportgewicht zonder veiligheidsframe	935 kg
Transportgewicht met veiligheidsframe	985 kg
Graafkracht – Graafarm	4,5 kN
Graafkracht – Bak	8,9 kN

Motor

Merk/type	Yanmar 31NV70
Type	Watergekoelde 3-cilinderdieselmotor
Maximaal motorvermogen	13,7 kW 18,6 pk
Uitgaand vermogen van vliegwiel, ISO	9,6 kW 13 pk
Cilinderinhoud	854 cm ³
Nominaal toerental	2100 tpm
Accu	12 V, 20 A
Inhoud van dieseltank	10 L

Hydraulisch systeem

Pompen	2 tandwielpompen
Opbrengst	11,4 + 11,4 L/min
Bedrijfsdruk voor het hydraulisch systeem voor werkzaamheden en rijden	170 bar
Omslagpunt bedrijfsdruk	70 bar
Inhoud van hydrauliekolietaank	14 L

Chassis en zwenkmechanisme

Rijsnelheid	1,8 km/h
Hellingsvermogen	30°/58%
Rupsbreedte	180 mm
Aantal rollen per kant	2
Bodemvrijheid	127 mm
Dodemdruk	0,25 kg/cm ²
Zwenksnelheid van machine	8 tpm

Dozerblad

Breedte	700 mm
Hoogte	200 mm
Hefhoogte	197 mm
Graafdiepte	174 mm

Geluidsemissie

Geluidsvermogen (LWA) 93 dB(A)
(conform 2000/14/EG)

Hefvermogen – Standaardgraafarm

B	A			
	2,0 m	2,5 m	2,0 m	2,5 m
	in lengterichting		in dwarsrichting	
1,0 m	242	204	176	125
0,5 m	272	203	169	122

A = afstand vanaf het draaipunt van de machine
B = hoogte van lastaanslag vanaf het maaiveld

- De gegevens [in kg] zijn exclusief de graafuitrustingsstukken en conform ISO 10567. Gegevens in de lengterichting met dozerbladsteun. De limieten van 75% van het statisch kantelmoment en 87% van het hydraulisch hefvermogen worden niet verhoogd.

Standaarduitrusting

De standaarduitrusting kan variëren. Raadpleeg uw Cat dealer voor bijzonderheden.

Rups met rubberen riem, 180 mm breed
Dozerblad met zijverlenging
Hydraulisch uitschuifbare onderwagen

Verstelbare vinyl stoel
Oprolbare veiligheidsgordel
Op de giek gemonteerde werkklamp

Extra hydraulisch circuit met enkelwerkende (hamer)leidingen naar de graafarm
Milieuvriendelijke aftapkraan voor hydrauliekolietaank

Extra uitrusting

De optionele uitrusting kan variëren. Raadpleeg uw Cat dealer voor bijzonderheden.

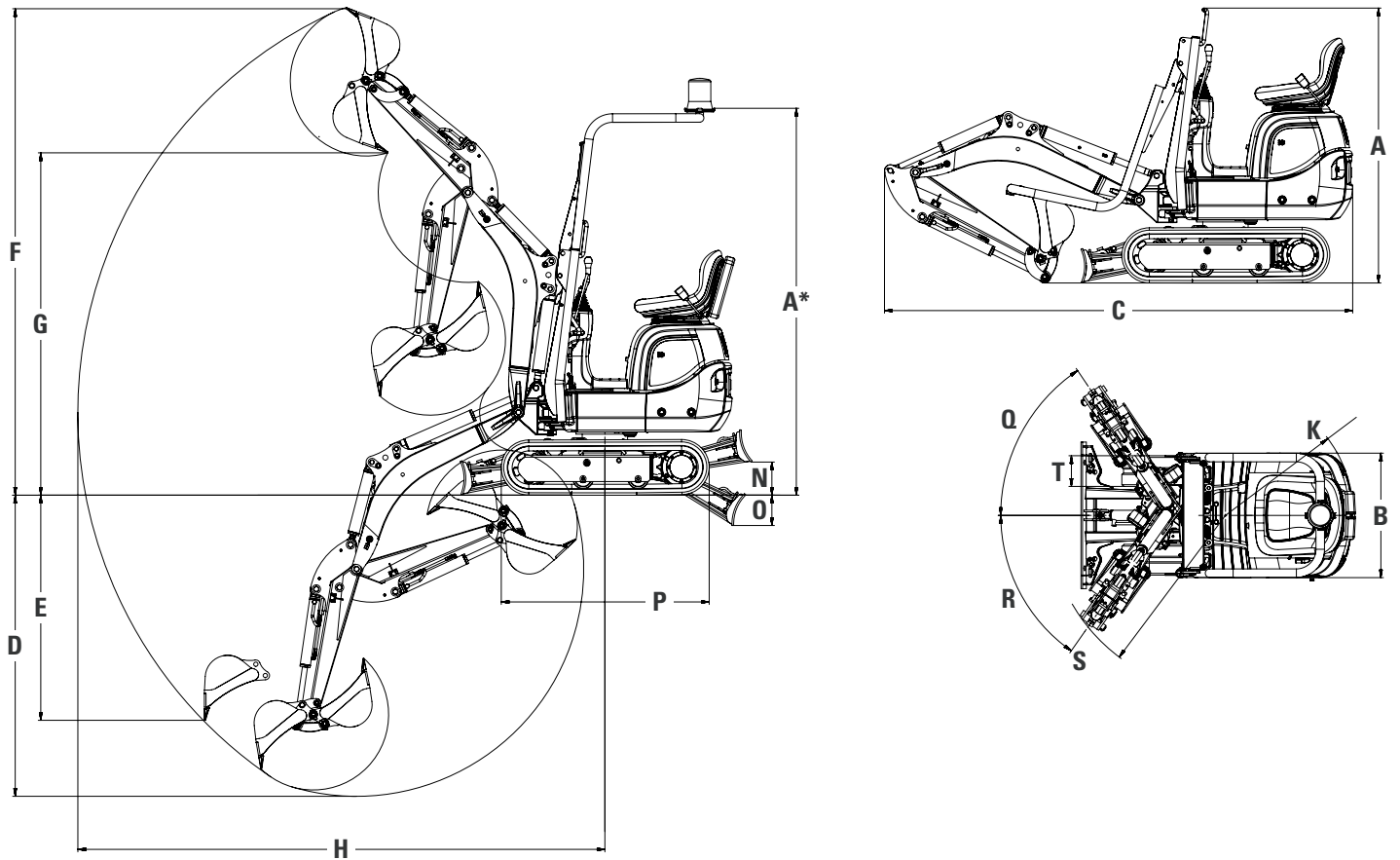
Bakken:
250 mm; 350 mm; 700 mm
Lak in aangepaste kleur

Hamer
Afscherming vóór
Dubbelwerkende extra hydraulische (grondboor)leidingen naar de graafarm

Zwaailamp
Biologische olie

Afmetingen

Alle afmetingen zijn bij benadering



A	Hoogte	1507 mm
A*	Hoogte	2276 mm
B	Breedte	730 mm
	Breedte van onderwagen – Ingetrokken	700 mm
	Breedte van onderwagen – Uitgeschoven	860 mm
C	Transportlengte (arm neergelaten)	2746 mm
D	Maximale graafdiepte	1731 mm
E	Maximale verticale graafdiepte	1349 mm
F	Maximale graafhoogte	2863 mm
G	Maximale storthoogte	2035 mm
H	Maximale reikwijdte	3074 mm
	Maximale reikwijdte op maaiveldhoogte	3028 mm
K	Zwenkstraal over achterkant	747 mm
N	Maximale hefhoogte dozer	197 mm
O	Maximale graafdiepte dozer	174 mm
P	Lengte van onderwagen	1220 mm
Q	Giekwinkelhoek (rechts)	56°
R	Giekwinkelhoek (links)	55°
S	Minimale zwenkstraal bakscharnier vóór	1150 mm
T	Rupsbreedte	180 mm

300.9D hydraulische minigraafmachine

Voor meer complete informatie over Cat producten, dealdiensten en industrieoplossingen kunt u ons op internet bezoeken op www.cat.com

© 2011 Caterpillar Inc.
Alle rechten voorbehouden

ADHQ6160 (03-2011)
(Vertaling: 08-2011)

Materialen en specificaties kunnen zonder kennisgeving worden gewijzigd. De op de foto's afgebeelde machines kunnen voorzien zijn van extra uitrusting. Neem contact op met uw Cat dealer voor leverbare opties.

CAT, CATERPILLAR, SAFETY.CAT.COM, hun respectievelijke logo's, "Caterpillar Yellow" en de "Power Edge" trade dress, alsmede de bedrijfs- en productidentiteit die hier gebruikt worden, zijn handelsmerken van Caterpillar en mogen niet zonder toestemming worden gebruikt.

