

SRV 300

De SRV 300 is een bijzonder lichte trilstamper, speciaal ontworpen voor het professioneel verdichten in de kabel- en leidingbouw.

De SRV 300 is de eerste keuze bij het onderstoppen van buizen of opvullen van smalle sleuven. Met zijn laag gewicht van 32 kg en compacte afmetingen kan deze stamper ook in gekantelde positie met gemak en veilig worden gebruikt.

Voor kwaliteit en hoge bedrijfsveiligheid staat de moderne, speciaal aangepaste 4-takt motor GX 35 van Honda en het bewezen stamsysteem van Weber MT.

Andere mogelijke toepassingen zijn bijvoorbeeld de verdichting van randzondes voor voet- en fietspaden of de aanleg van drainage.



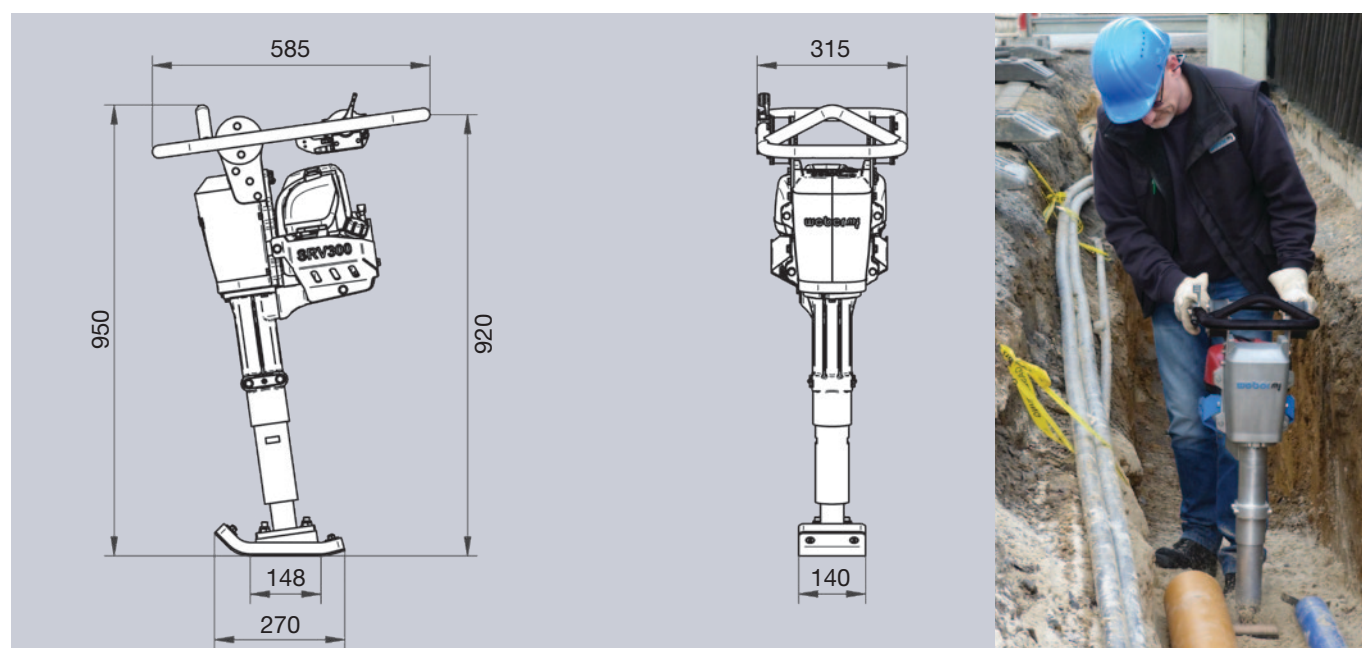
Voordelen

- ▶ Gemakkelijke start met moderne 4-takt motor
- ▶ Lichtgewicht met compacte afmetingen
- ▶ Handig ook in gekantelde positie
- ▶ Hoge bedrijfsveiligheid

Technische gegevens

Type		SRV 300
Bedrijfgewicht volgens CECE	kg	32
Breedte stampvoet	mm	140
Slagaantal max.	1/min	790
Slagkracht	kN	9,1
Slag op stampvoet	mm	45
Motorfabrikant / type		Honda GX 35
Motortype		4-takt benzine
Motorvermogen max.	kW (PS)	1,0 (1,4)
Bedrijfsvermogen bij tourental	kW (PS) bei U/min.	1,0 (1,4) bei 6.900

Voorbehouden technische veranderingen.



Afmetingen in mm.