

301.4C

Hydraulische minigraafmachine



Motor

Brutovermogen 17,9 kW

Gewicht

Transportgewicht met overkapping 1380 kg

Transportgewicht met cabine 1470 kg



Veelzijdigheid

Eenvoudig te transporteren en betere toegang tot werkterreinen



Eenvoudig transport

De Cat® 301.4C heeft een compact formaat en weegt slechts 1380 kg in de standaardconfiguratie met overkapping. Hierdoor is hij eenvoudig te transporteren op een conventionele aanhanger achter een pick-up of bestelwagen.

Twee draadbussen in het dak maken het mogelijk hijsogen aan te brengen voor het eenvoudig hijsen van de machine.

Uitschuifbare onderwagen en blad

Een uitschuifbare onderwagen en een neerklapbaar dozerblad maken het mogelijk de machine te configureren voor een uitstekende werkstabiliteit en optimale prestaties.

De bladverlengingen kunnen eenvoudig uit de weg worden gedraaid en in die stand worden vergrendeld met bevestigingspennen, waardoor er geen onderdelen verloren kunnen raken.



Prestaties en duurzaamheid

Krachtige werking en grotere inzetbaarheid

Krachtige motor en lastafhankelijke hydrauliek

De motor van 17,9 kW en de lastafhankelijke hydrauliek zijn perfect op elkaar afgestemd, voor uitstekende graafprestaties en soepele bediening.

Lage geluids- en trillingsniveaus zorgen voor een comfortabele werking.

Hoge opbrekkracht van de bak

De 301.4C levert een opbrekkracht van 16 kN, ideaal voor zware grond en zware toepassingen.



Standaard met extra hydraulisch systeem

De machine is direct inzetbaar. Hamer en tweerichtingsleidingen met snelkoppelingen zijn standaard. De aansluitingen bevinden zich nabij het uitrustingsstuk, om de slanglengten en potentiële schade te beperken.

De slangen zijn beschermd doordat ze dóór de giek lopen.

Bescherming van giekcilinder

De giekcilinder is aangebracht boven de giekconstructie, om de duurzaamheid van de machine te vergroten en het risico van uitval te verkleinen.





Productief comfort

Grote werkomgeving voor machinist; ergonomische opstelling van bedieningselementen

Werkomgeving machinist

De Cat 301.4C biedt de machinist een grote, comfortabele werkomgeving. De ergonomische opstelling van de bedieningselementen, rijpedalen en verstelbare polssteunen zijn ontwikkeld voor het verminderen van vermoeidheid van de machinist en het vergroten van de productiviteit.

De opstelling is ontworpen voor eenvoudige reiniging, waardoor de stilstandtijd tussen werkzaamheden minimaal is.

Er is keuze uit een cabine met verwarming of een overkapping. De overkapping is vanaf twee kanten toegankelijk voor nog meer veelzijdigheid op het werkterrein.

Klantenondersteuning

Lage bedrijfskosten, in combinatie met uitstekende services en opties.

Uitstekende toegang voor onderhoud

Dagelijkse controles en punten voor regulier onderhoud, waaronder de vulpunten voor brandstof en hydrauliekolie, zijn gemakkelijk bereikbaar via het grote stalen achterluik. De hoofdklep en de voornaamste leidingen van de hydrauliek zijn eveneens gemakkelijk bereikbaar, via een verwijderbare vloerplaat en zijpanelen.

De machine is rondom voorzien van duurzame stalen carrosseriepanelen, waardoor hij goed bestand is tegen stootschade, er beter uit blijft zijn en zijn waarde beter behoudt.



Uitrustingsstukken

Er is een assortiment uitrustingsstukken verkrijgbaar om maximaal te profiteren van de veelzijdigheid van de machine. Alle uitrustingsstukken zijn afgestemd op de machine, om de prestaties te optimaliseren en een uitstekend rendement te leveren door hoge productiviteit en een lange levensduur.



Klantenondersteuning

Het product wordt ondersteund via het Cat dealernetwerk en het wereldwijde onderdelen netwerk, voor minimale stilstand en maximale winstgevendheid voor klanten.

Ons aanbod omvat:

- Financieringsopties
- Garantieopties
- Onderhoudsopties



Specificaties

Motor

Motortype	Yanmar 3TNV76
Nominaal nettovermogen (ISO 9249)	13,2 kW
Brutovermogen	17,9 kW
Cilinderinhoud	1116 cm ³

Gewicht

Transportgewicht met cabine	1470 kg
Transportgewicht met overkapping	1380 kg
Transportgewicht met cabine en telescopische onderwagen	1558 kg
Transportgewicht met overkapping en telescopische onderwagen	1468 kg

Opmerking: gewichten zijn exclusief uitrustingsstukken.

Rijsysteem

Rijsnelheid	2,5 km/h
Hellingvermogen	30°/58%
Rupsbreedte	230 mm

Inhouden

Inhoud van brandstoftank	24 l
Inhoud van hydrauliekolietank	20 l

Hydraulisch systeem

Pompopbrengst bij 2200 tpm	35 l/min
Bedrijfsdruk – uitrusting	200 bar
Bedrijfsdruk – rijden	200 bar
Bedrijfsdruk – zwenken	150 bar
Max. opbrekkracht	16 kN
Max. graafkracht van graafarm	7,1 kN

Blad

Breedte	980 mm
hoogte	232 mm
Graafdiepte	264 mm
Hefhoogte	211 mm

Hefvermogen op maaiveldhoogte

Hefpuntstraal		2000 mm		3000 mm		Maximaal	
		Vóór	Zijkant	Vóór	Zijkant	Vóór	Zijkant
		kg	kg	kg	kg	kg	kg
Breedte onderwagen	990 mm	715*	335	385*	200	350*	190
	1300 mm	715*	495	385*	300	350*	275

* De bovenstaande hefvermogens voldoen aan de norm ISO 10567:2007 voor het hefvermogen van hydraulische graafmachines; ze blijven onder 87% van het hydraulische hefvermogen of 75% van het kantelmoment. Het gewicht van de graafbak is niet opgenomen in deze tabel.

Standaarduitrusting

De standaarduitrusting kan variëren. Raadpleeg uw Cat dealer voor bijzonderheden.

Rubberen rups van 230 mm
Extra hydrauliekleidingen, 1- en 2-richtingsdebiet (gecombineerde functie)
Dozerblad

Overkapping met FOPS ISO 10262 (niveau 1), kantelbeveiligingsconstructie (TOPS) ISO 12117
Oprolbare veiligheidsgordel
Geveerde stoel, vinyl bekleding
Rijpedalen

Onderhoudsvrije accu
Hydrauliekoliekoeleer
Op giek gemonteerde lamp
Bedieningsschemawisselaar (niet leverbaar in Europa)

Extra uitrusting

De optionele uitrusting kan variëren. Raadpleeg uw Cat dealer voor bijzonderheden.

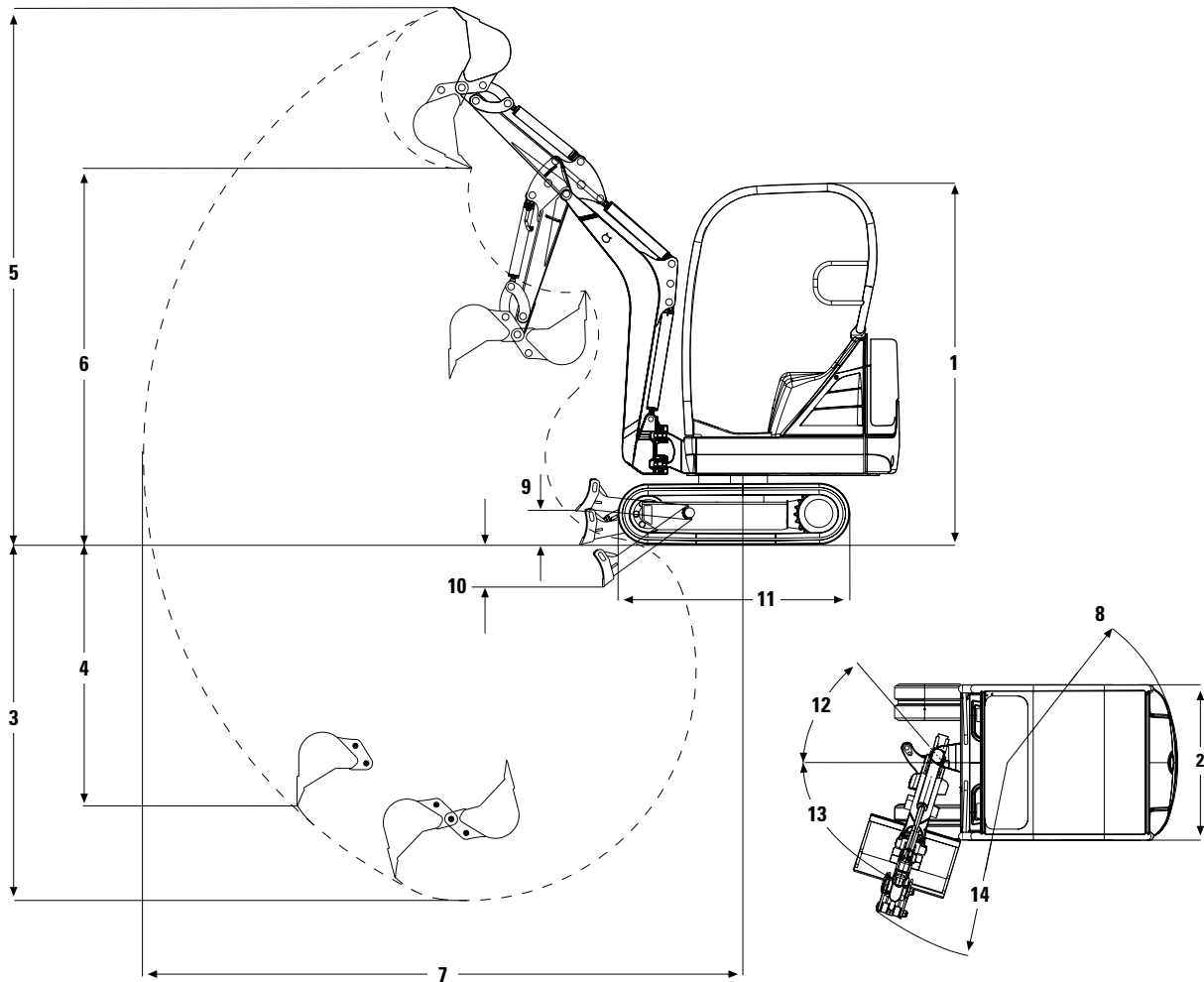
Cabine, radiovoorbereiding met FOPS ISO 10262 (niveau 1), kantelbeveiligingsconstructie (TOPS) ISO 12117, verwarming/ontdooier, binnenverlichting en ruitenwisser/-sproeier
Geveerde stoel, stoffen bekleding
Terugslagklep van giek
Spiegelpakket

Mechanische snelkoppeling
Beschermkap van voorruit voor overkapping
Biologische olie
Milieuvriendelijke aftapvoorziening voor motorolie
Zwaailamp
Telescopische onderwagen en bladverlengingen (900-1300 mm) (standaard in Noord-Amerika)

Eigen lakkleur
Hydraulische snelkoppelingsleidingen
Op het cabinedak gemonteerde werkklampen
Radiovoorbereiding
Gereedschapskit
Rijalarm

Afmetingen

Alle afmetingen zijn bij benadering



1 Hoogte	2276 mm
2 Breedte	990 mm
Transportlengte (giek neergelaten)	3645 mm
3 Maximale graafdiepte	2240 mm
4 Maximale verticale graafdiepte	1640 mm
5 Maximale graafhoogte	3390 mm
6 Maximale storthoogte	2370 mm
7 Maximale graafstraal	3700 mm
Maximale reikwijdte op maaiveld	3650 mm
8 Zwenkstraal over achterkant	1075 mm
9 Maximale hefhoogte van dozerblad boven maaiveld	211 mm
10 Maximale graafdiepte van dozerblad onder maaiveld	264 mm
11 Rupslengte	1460 mm
12 Maximale zwenkhoek van giekstelsel naar rechts	49°
13 Maximale zwenkhoek van giekstelsel naar links	73°
14 Minimale zwenkstraal van giek	1490 mm

301.4C hydraulische minigraafmachine

Voor meer complete informatie over Cat producten, dealeardiensten en industrieoplossingen kunt u ons op internet bezoeken op www.cat.com

© 2011 Caterpillar Inc.

Alle rechten voorbehouden

Materialen en specificaties kunnen zonder kennisgeving worden gewijzigd. De op de foto's afgebeelde machines kunnen voorzien zijn van extra uitrusting. Neem contact op met uw Cat dealer voor leverbare opties.

CAT, CATERPILLAR, SAFETY.CAT.COM, hun respectievelijke logo's, "Caterpillar Yellow" en de "Power Edge" trade dress, alsmede de bedrijfs- en productidentiteit die hier gebruikt worden, zijn handelsmerken van Caterpillar en mogen niet zonder toestemming worden gebruikt.

ADHQ6308-01 (07-2011)
(Vertaling: 09-2011)

Vervangt ADHQ6308

